



PODIATRY & PEDICURE

BLIGHT 503

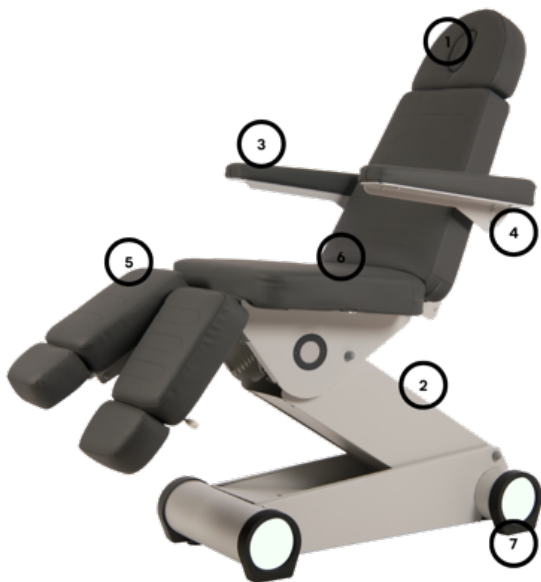
Ref. BLIGHT503.3.A66

Optimized Measurements! High-end podiatry chair that stands out for its innovative design. Equipped with 3 motors that control the height, backrest recline, and seat tilt. Armrests and headrest are foldable and removable. Footrests are independently height-adjustable via a gas spring.

Very stable steel structure with integrated white LED light in the base. High-quality PU upholstery.

Size without armrest:
178x56x58/94 cm
Size with
armrest:178x83x58/94 cm
Weight: 93 Kg
Upholstery: PU
Mattress thickness: 10 cm

Packaging size:
127.0x61.0x62.0 cm
G.W.kg 108.0

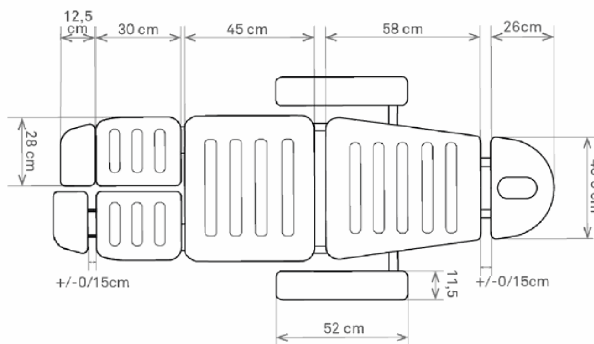
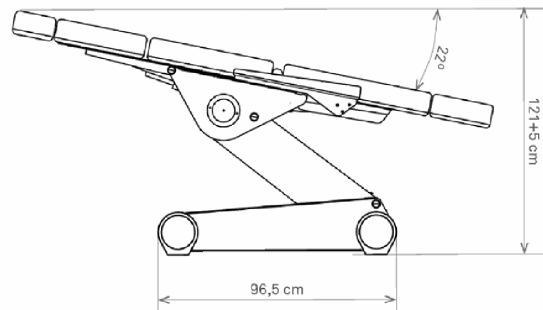
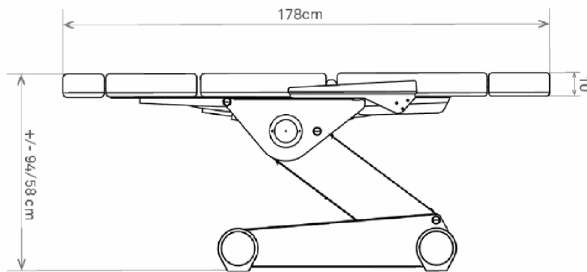
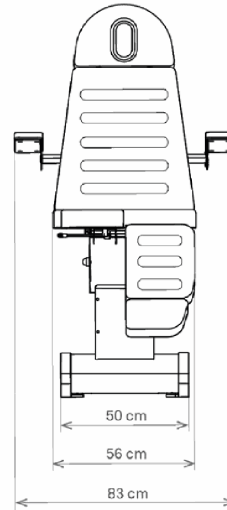
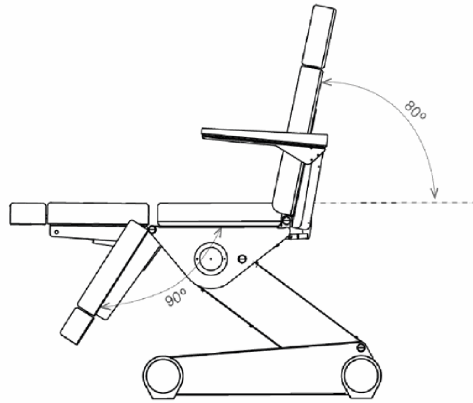


Features

- ① Breather Hole 13.5 X 9 Cm
- ② Height (Up & Down) 58/94 Cm
- ③ Adjustable Armrest
- ④ Backrest Angle 0° ~ 80°
- ⑤ Legrest Angle 0° ~ 90°
- ⑥ Trendelenburg 0° ~ 22°
- ⑦ White LEDs
- ⑧ Hand Controller

Options

COVER REF. COVER.PODO
FOOT CONTROLLER REF. FC003.SWOP.UP
PAPER ROLL HOLDER REF.50080.1





PODIATRY & PEDICURE

BLIGHT 503

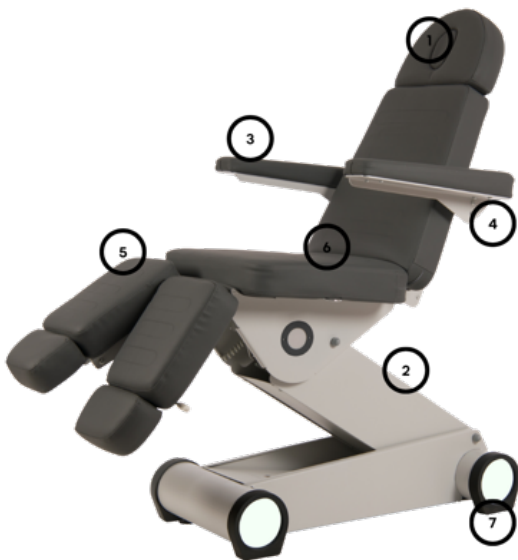
Ref. BLIGHT503.3.A66

¡Medidas Optimizadas! Sillón de podología de alta gama que destaca por su diseño innovador. Dispone de 3 motores que controlan la altura, la inclinación del respaldo y del asiento. Reposabrazos y reposacabezas abatibles y extraíbles. Reposapiés ajustables en altura independientemente mediante pistón de gas.

Estructura de acero muy estable con luz LED blanca integrada en la base. Tapizado PU de alta calidad.

Size without armrest:
178x56x58/94 cm
Size with
armrest:178x83x58/94 cm
Weight: 93 Kg
Upholstery: PU
Mattress thickness: 10 cm

Tamaño del paquete:
127.0x61.0x62.0 cm
G.W.kg 108.0



Características

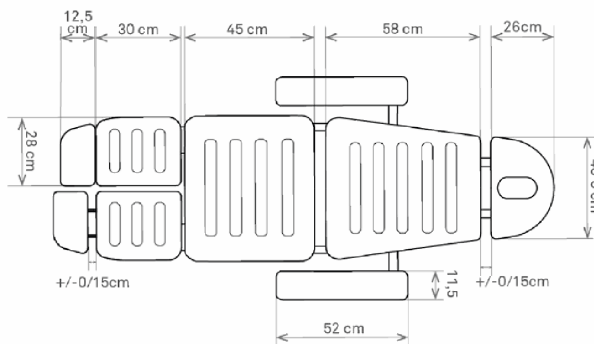
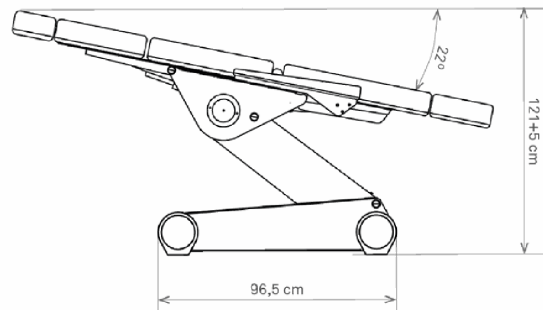
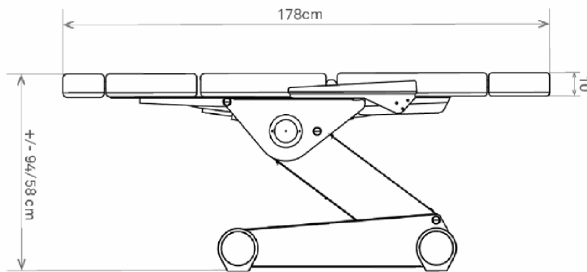
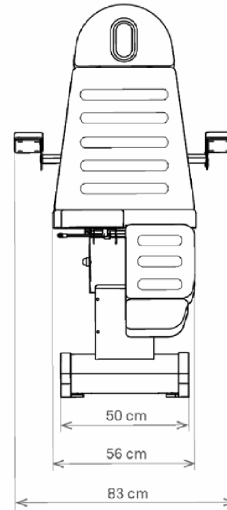
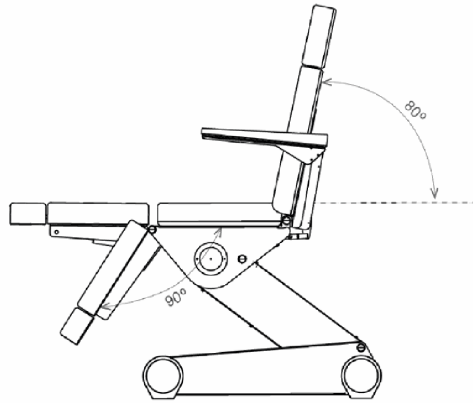
- ① Agujero De Respiración 13,5 X 9 Cm
- ② Altura (Arriba Y Abajo) 58/94 Cm
- ③ Reposabrazos Ajustable
- ④ Ángulo Del Respaldo 0° ~ 80°
- ⑤ Ángulo Del Reposapiernas 0° ~ 90°
- ⑥ Trendelenburg 0° ~ 22°
- ⑦ Leds Blancos
- ⑧ Controlador Manual

Opciones

FUNDA REF. COVER.PODO

CONTROLADOR DE PIE REF. FC003.SWOP.UP

SOPORTE PARA ROLLO DE PAPEL REF.50080.1





PODIATRY & PEDICURE

BLIGHT 503

Ref. BLIGHT503.3.A66

Misure Ottimizzate! Poltrona podologica di alta gamma che si distingue per il suo design innovativo. Dotata di 3 motori che controllano l'altezza, l'inclinazione dello schienale e della seduta. Braccioli e poggiatesta ribaltabili e removibili. Poggiapiedi regolabili in altezza indipendentemente tramite pistone a gas.

Struttura in acciaio molto stabile con luce LED bianca integrata nella base. Rivestimento in PU di alta qualità.

Size without armrest:
178x56x58/94 cm
Size with
armrest:178x83x58/94 cm
Weight: 93 Kg
Upholstery: PU
Mattress thickness: 10 cm

Dimensioni del pallet:
127.0x61.0x62.0 cm
G.W.kg 108.0

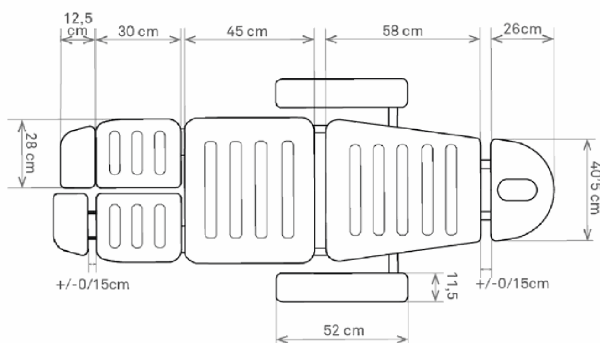
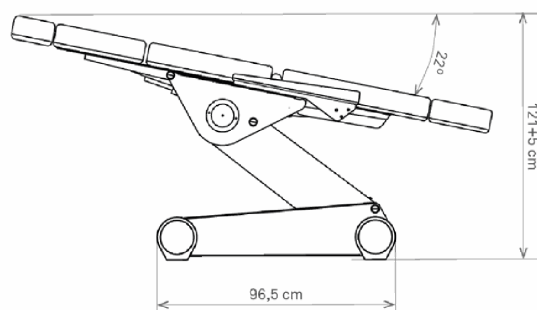
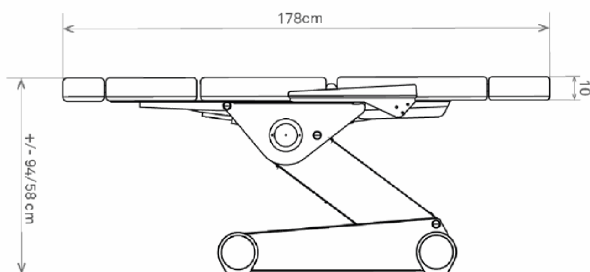
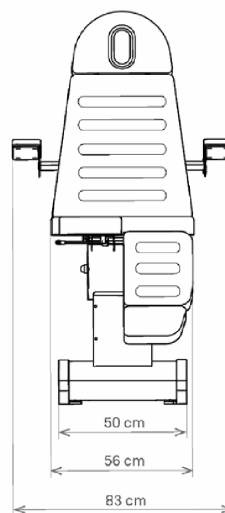
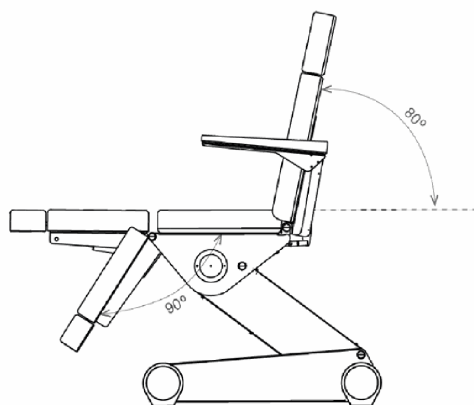


Caratteristiche

- ① Foro Di Respirazione 13,5 X 9 Cm
- ② Altezza (Su E Giù) 58/94 Cm
- ③ Bracciolo Regolabile
- ④ Angolo Dello Schienale 0° ~ 80°
- ⑤ Angolo Del Poggia gambe 0° ~ 90°
- ⑥ Trendelenburg 0° ~ 22°
- ⑦ Leds Bianchi
- ⑧ Comando Manuale

Opzioni

COPERTURA REF. COVER.PODO
COMANDO A PEDALE REF. FC003.SWOP.UP
PORTAROTOLO DI CARTA REF.50080.1





PODIATRY & PEDICURE

BLIGHT 503

Ref. BLIGHT503.3.A66

Optimierte Maße! Hochwertiger Podologiestuhl, der sich durch sein innovatives Design auszeichnet. Ausgestattet mit 3 Motoren, die die Höhe, die Rückenlehnenneigung und die Sitzneigung steuern. Armlehnen und Kopfstütze sind klappbar und abnehmbar. Fußstützen sind unabhängig voneinander höhenverstellbar mittels Gasfeder.

Sehr stabile Stahlkonstruktion mit integrierter weißer LED-Beleuchtung im Sockel. Hochwertiger PU-Bezug.

Size without armrest:
178x56x58/94 cm
Size with
armrest:178x83x58/94 cm
Weight: 93 Kg
Upholstery: PU
Mattress thickness: 10 cm

Verpackungsgröße:
127.0x61.0x62.0 cm
G.W.kg 108.0

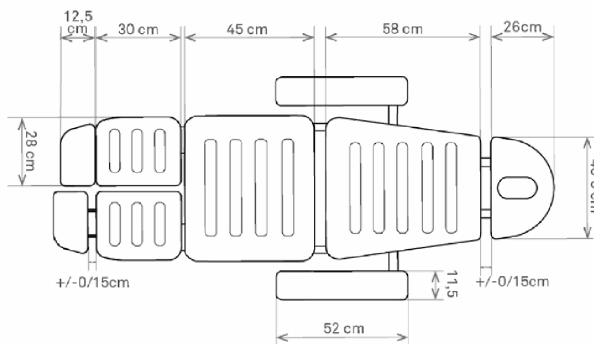
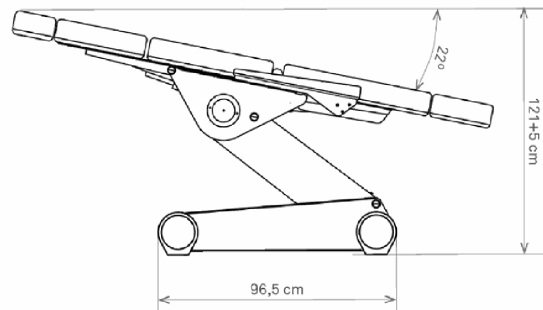
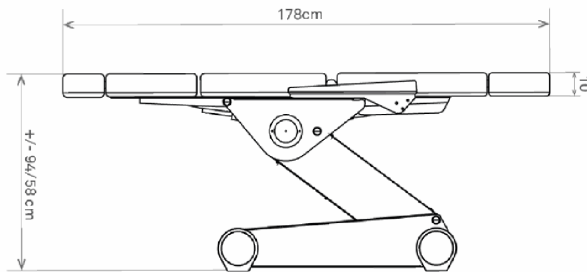
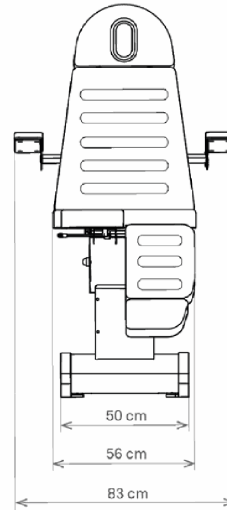
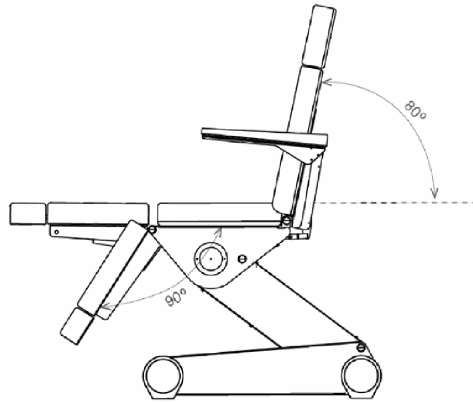


Eigenschaften

- ① Atemloch 13,5 X 9 Cm
- ② Höhe (Hoch Und Runter) 58/94 Cm
- ③ Verstellbare Armlehne
- ④ Rückenlehnenwinkel 0° ~ 80°
- ⑤ Beinauflagenwinkel 0° ~ 90°
- ⑥ Trendelenburg 0° ~ 22°
- ⑦ Weiße LEDs
- ⑧ Handsteuerung

Optionen

ABDECKUNG REF. COVER.PODO
FUSSSTEUERUNG REF. FC003.SWOP.UP
PAPIERROLLENHALTER REF.50080.1





PODIATRY & PEDICURE

BLIGHT 503

Ref. BLIGHT503.3.A66

Dimensions Optimisées ! Fauteuil de podologie haut de gamme qui se distingue par son design innovant. Équipé de 3 moteurs qui contrôlent la hauteur, l'inclinaison du dossier et de l'assise. Accoudoirs et appui-tête rabattables et amovibles. Repose-pieds réglables en hauteur indépendamment grâce à un vérin à gaz.

Structure en acier très stable avec lumière LED blanche intégrée à la base. Revêtement en PU de haute qualité.

Size without armrest:
178x56x58/94 cm
Size with
armrest:178x83x58/94 cm
Weight: 93 Kg
Upholstery: PU
Mattress thickness: 10 cm

Taille du paquet:
127.0x61.0x62.0 cm
G.W.kg 108.0



Caractéristiques

- ① Trou De Respiration 13,5 X 9 Cm
- ② Hauteur (Haut Et Bas) 58/94 Cm
- ③ Accoudoir Réglable
- ④ Angle Du Dossier 0° ~ 80°
- ⑤ Angle Du Repose-Jambes 0° ~ 90°
- ⑥ Trendelenburg 0° ~ 22°
- ⑦ Leds Blancs
- ⑧ Contrôleur Manuel

Options

HOUSSE RÉF. COVER.PODO
CONTRÔLEUR PÉDALIER RÉF. FC003.SWOP.UP
SUPPORT POUR ROULEAU DE PAPIER RÉF.50080.1

